**OVERDÆKKET TERRASSE:****FUNDAMENT:**

IBF stolpebæring

STOLPEOPBYGNING:

100x100 mm trykimp. stolper.

Stolpe opad eksist. væg monteres til denne.

100x100 mm toprem.

100x100 mm skræbånd mellem toprem og stolper. 45 ° og længde på 600 mm.

TAG :

Taghældning på min. 2°

50x150 mm bjælkespær c/c 600 mm. monteres til bjælkerem på eksist. mur med bjælkesko.

90x90 mm vinkelsantling mellem toprem og bjælkespær.

Taget udføres som transparent materiale.

Udførelsen af taget skal ske efter gældende regler og normer.

2x25x100mm trykimp. stjern med not og fjer monteres på spær.

Tagvand skal føres til eksisterende nedløb, eller til faskine iht. helhedsplan.

Tagvand skal føres til eksisterende nedløb, eller til faskine iht. helhedsplan.

BELÆGNING :

Eksisterende belægning.

GENERELT:

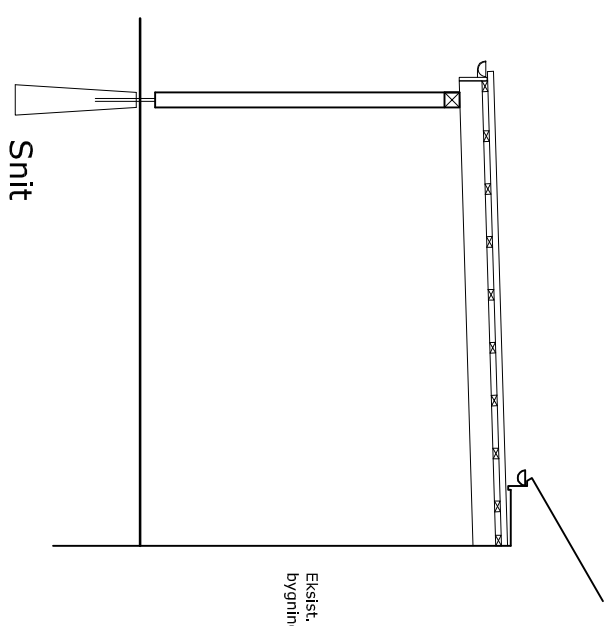
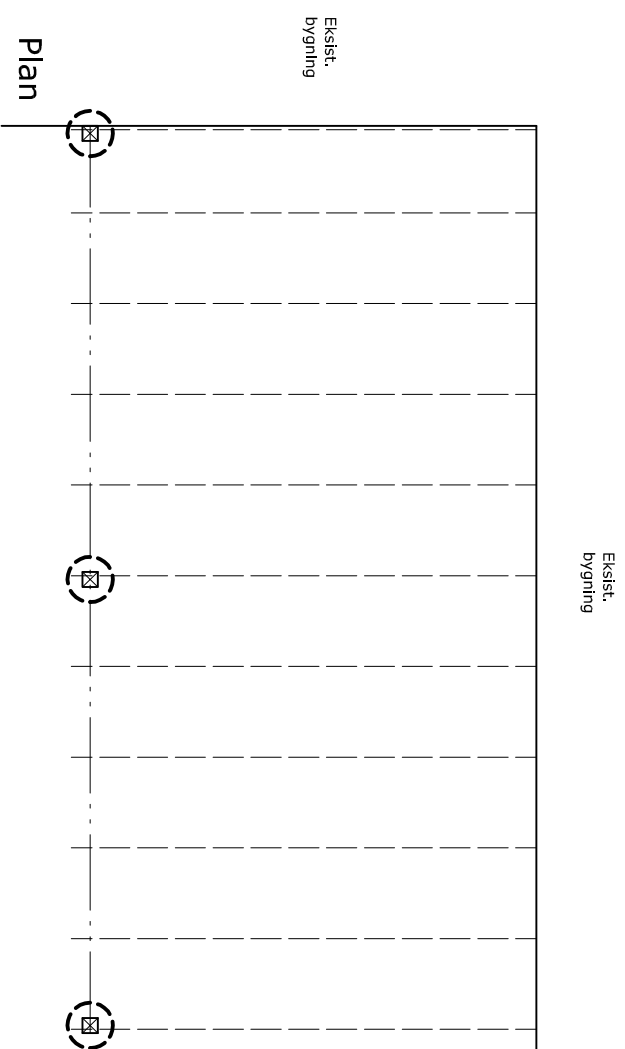
Størrelsen på den overdækkede terrasse er vejledende, og kan variere.

Overdækket terrasse skal iht. helhedsplanen holde sig inde for byggefeltet og

med en max størrelse på 18 m2.



Stolpebæring

**Lindevænget - parkering, terrasser og udhuse**

DAI SAGNR.:	11614	DATE:	02.01.09
BYGGEADR.:	Lindevænget, Silkeborg	MAL.:	1:50
BYGHERRE:	Silkeborg Boligselskab	SIGN.:	SKJ
ADRESSE:	Vestergade 91B, 8600 Silkeborg	KS:	NIE
EMNE:	Overdækket terrasse	TEGN.NR.:	1-1003
	Bilag 7		

TOTALRÅDG.:

d.a.i. arkitekter ingeniører

www.dai.dk

